

# VENTILATORE CENTRIFUGO

CENTRIFUGAL FAN  
ZEBTRIFUGAL VENTILATOR  
VENTILATEUR CENTRIFUGE

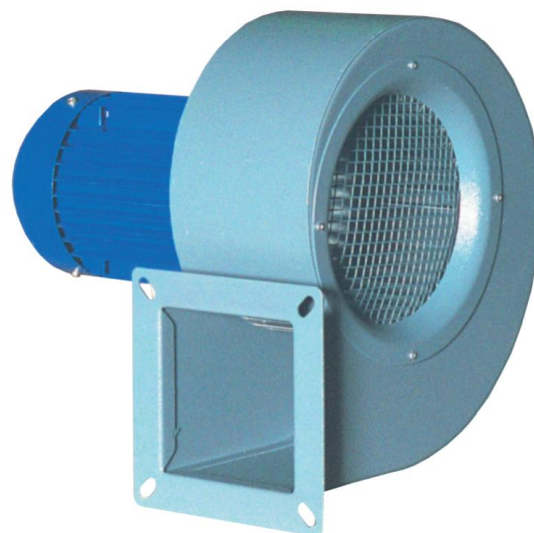
# ACN

## DESCRIZIONE

Gamma di ventilatori centrifughi a semplice aspirazione, con motore direttamente accoppiato alla girante.

Costruito in robusta lamiera d'acciaio verniciato con polveri epossidiche a ciclo elettrostatico.

Versioni: normale e alte temperature (150°C max)



STANDARD LGO

## APPLICAZIONI

Idoneo per il trattamento di basse quantità di aria pulita con medie pressioni di esercizio.

## MOTORE

Asincrono in alluminio pressofuso – IP55

## VENTOLE

Le ventole sono realizzate in acciaio zincato, con pale rivolte in avanti, equilibrate dinamicamente.

## RUMOROSITÀ

Valore di potenza sonora misurato in campo libero ad una distanza di 2 metri.

## SU RICHIESTA

esecuzione con motore antideflagranti EExd IIB  
esecuzione ACCIAIO INOX aisi 304

## CURVE PRESTAZIONALI

- l'effetto di ostruzione nel flusso d'aria non è compreso

**DESCRPTION** Centrifugal simple exhaust fan with motor directly coupled to the fan wheel.

Centrifugal fan built with hot galvanized sheets painted with electrostatic epoxy dusts.

Version: normal and high temperature (150°C max)

**USE** Suited to move low capacities of cleaned air with medium pressures.

**MOTOR** Asynchronous with rotor made of die-cast aluminium - IP55.

**FAN** Galvanized sheet, forward shovels, dinamicaly balanced

**NOISE LEVEL** Value measured in free field at a distance of 2 meters.

**ON DEMAND** Explosion protection execution EExd IIB, Stainless steel AISI 304.



**BESCHREIBUNG** Einseitig saugender Zentrifugalventilator (Direktantrieb) aus Stahlblech mit Epoxid.

Variante: Normal oder hohe Temperatur (150°C max)

**ANWENDUN** Einsatzbereich: kleine Luftmengen bei mittlerem Druck.

**MOTOR** Asynchronous druckgegossen Aluminium - IP55.

**FAN** Vorwärtsgekrümmtem Laufrad, dynamisch ausgewuchtet.

**SCHALLPEGEL** Schallpegel im Freifeld gemessen: Abstand 2 m.

**AUF ANFRAGE** Variante: Explosionsgeschützter Motor EExd IIB, Edelstahl AISI 304.

**LEISTUNGSKURVE** Luft Obstruktion: nicht betrachtet



**DESCRIPTION** Ventilateur centrifuge à simple ouïe d'aspiration avec moteur

directement accouplé, construit en acier robuste et vernis avec de la poudre époxy pulvérisée électrostatiquement.

Version: normale ou haute température (150°C max)

**UTILISATION** Particulièrement adapté pour faible débit d'air à moyenne pression.

**MOTEUR** Asynchrone, moulé en aluminium - IP55.

**VENTILATEUR** En tôle d'acier galvanisé, turbine à pale positive, équilibrée en manière dynamique.

**NIVEAU SONORE** Le niveau sonore est mesuré en champ libre à 2 mètres.

**SUR DEMANDE** Version: anti-explosion EExd IIB, acier inoxydable AISI 304

**COURBES CARACTERISTIQUES** effect d'obstruction



## DATI TECNICI

TECHNICAL DATA

TECHNISCHE ANGABEN

DONNÉES TECHNIQUES

MODELS		m <sup>3</sup> /h	Hst	Kw	rpm	dB(A)	Kg
STANDARD	150°C						
ACN30/2T	ACN150-30/2T	300	35	0,18	2.800	69	6 / 7
ACN30/2M	ACN150-30/2M						
ACN30/4T	ACN150-30/4T	220	4	0,12	1.400	50	6 / 7
ACN40/2T	ACN150-40/2T	500	45	0,25	2.800	69	7 / 8
ACN40/2M	ACN150-40/2M						
ACN40/4T	ACN150-40/4T	300	5	0,12	1.400	52	7 / 8
ACN40/4M	ACN150-40/4M						
ACN50/2T	ACN150-50/2T	600	63	0,37	2.800	72	10 / 11
ACN50/2M	ACN150-50/2M						
ACN50/4T	ACN150-50/4T	400	11	0,18	1.400	52	7 / 8
ACN50/4M	ACN150-50/4M						
ACN60/2T	ACN150-60/2T	800	80	0,55	2.800	76	11 / 12
ACN60/2M	ACN150-60/2M						
ACN60/4T	ACN150-60/4T	500	19	0,18	1.400	54	8 / 9
ACN60/4M	ACN150-60/4M						
ACN70/2T	ACN150-70/2T	1.000	115	1,1	2.800	83	21 / 23
ACN70/4T	ACN150-70/4T	600	28	0,25	1.400	58	13 / 15
ACN70/4M	ACN150-70/4M						

Alimentazione: *M 230V, 1ph, 50Hz, IP55 – T 230/400V, 3ph, 50 Hz, IP55*  
 Temperatura di funzionamento: *ACN -20°C / +60°C – ACN150 -20°C / +150°C*  
 Accessori di regolazione: *T inverter IP66 o IP20, comando remoto*



Voltage: *M 230V, 1ph, 50Hz, IP55 – T 230/400V, 3ph, 50 Hz, IP55*  
 Operating temperature: *ACN -20°C / +60°C – ACN150 -20°C / +150°C*  
 Controllers accessories: *T inverter IP66 or IP20, remote control*



Spannung: *M 230V, 1ph, 50Hz, IP55 – T 230/400V, 3ph, 50 Hz, IP55*  
 Betriebstemperatur: *ACN -20°C / +60°C – ACN150 -20°C / +150°C*  
 Steuerung Zubehör: *T Wechselrichter IP66 oder IP20, externes Keypad*

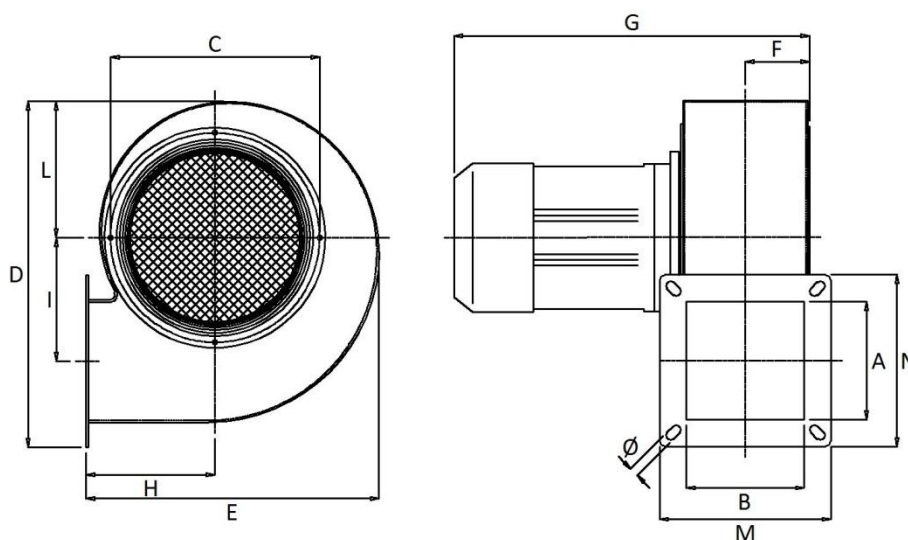


Tension: *M 230V, 1ph, 50Hz, IP55 – T 230/400V, 3ph, 50 Hz, IP55*  
 Température de fonctionnement: *ACN -20°C / +60°C – ACN150 -20°C / +150°C*  
 Accessoires de réaulation: *T inverter IP66 ou IP20. clavier déporté*



## DIMENSIONI

DIMENSIONS  
ABMESSUNGEN  
DIMENSIONS



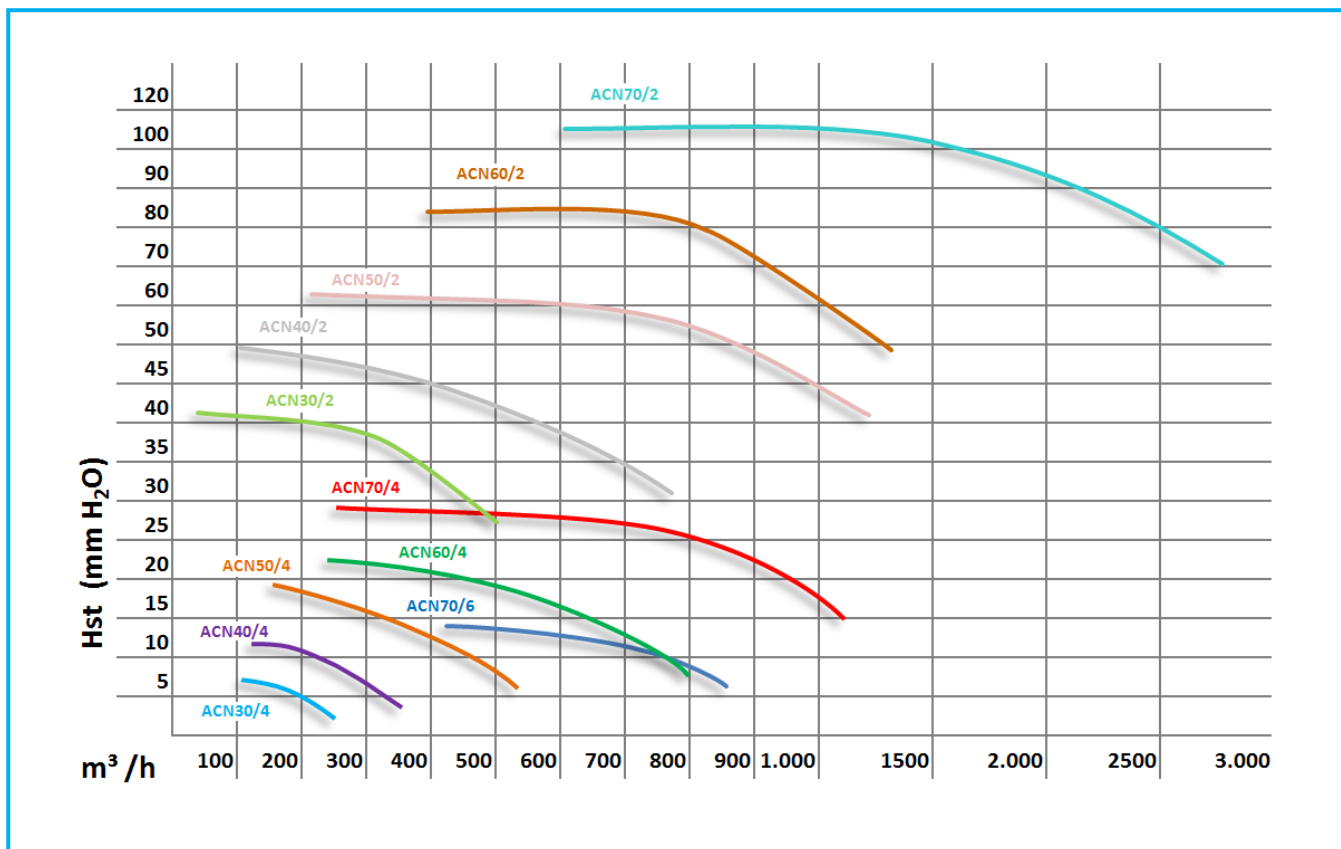
MODELS	A mm	B mm	C mm	D mm	E mm	F mm	G mm	H mm	I mm	L mm	M mm	N mm	Ø mm
ACN30/2	85	85	150	270	223	47	270	100	94	106	140	140	7
ACN30/4	85	85	150	270	223	47	270	100	94	106	140	140	7
ACN40/2	85	110	150	270	223	60	295	100	94	111	155	130	9
ACN40/4	85	110	150	270	223	60	295	100	94	111	155	130	9
ACN50/2	110	110	195	322	273	60	318	120	115	127	160	160	9
ACN50/4	110	110	195	322	273	60	295	120	115	127	160	160	9
ACN60/2	110	110	195	322	273	60	318	120	115	127	160	160	9
ACN60/4	110	110	195	322	273	60	295	120	115	127	160	160	9
ACN70/2	140	140	222	405	338	77	385	156	145	165	190	190	9
ACN70/4	140	140	222	405	338	77	338	156	145	165	190	190	9

## **CURVA DI FUNZIONAMENTO**

PERFORMANCE CURVES

LEISTUNGSKURVEN

COURBES DE FONCTIONNEMENT



## **ORIENTAMENTI**

ORIENTATION

GEHÄUSESTELLUNG

ORIENTATION



LG0



LG90



LG180



LG270



RD0



RD90



RD180



RD270