

UNITÀ DI FILTRAZIONE VENTILANTE

FILTRATION UNIT
FILTERANLAGE
UNITÉ DE FILTRATION

UFV

DESCRIZIONE

Ventilatore centrifugo cassonato a doppia aspirazione, con motore direttamente accoppiato alla girante, filtro in panno G4.



COSTRUZIONE

Il cassone è composto da una struttura di profili estrusi di alluminio ossidato P30 e angoli in nylon caricato con fibra di vetro. Pannelli in lamiera Zn 8/10 spessore 10 mm, doppia pannellatura "SANDWICH" Zn/Zn spessore 23 mm, con coibentazioni interne fonoassorbenti autoestinguenti. Porta di ispezione con serratura apribile solo con utensili.

MACCHINA CANALIZZATA



STANDARD LG90

VENTILATORE

Il ventilatore centrifugo a doppia aspirazione è costruito con robuste lamiere zincate a caldo. La ventola del tipo a pale rivolte in avanti, è bilanciata staticamente e dinamicamente. Il motore elettrico direttamente accoppiato alla girante è corredato di morsettiera di collegamento elettrico. Il ventilatore è montato su piedini ammortizzati in gomma, e tra il pannello del cassone e la bocca del ventilatore è interposta una guarnizione antivibrante di 10 mm, al fine di evitare la trasmissione di vibrazioni.

SEZIONE FILTRANTE

FILTRO PANNO G4

- composizione media filtrante: poliestere
- rigenerabilità: no
- umidità relativa max di esercizio: 100%
- arrestanza gravimetrica media: 90,8%
- classificazione (EN 779:2002): G4
- comportamento alla fiamma: FI-DIN. 53438

RUMOROSITÀ

Valore di pressione sonora misurato in campo libero ad una distanza di 1,5 metri.

SU RICHIESTA

Esecuzione della pannellatura:

- ☑ acciaio inox AISI 304 satinato
- ☑ alluminio
- ☑ lamiera plastificata di colore beige


Coibentazione:


- ☑ bugnato
- ☑ lana minerale densità nominale 100 kg/m³


CURVE PRESTAZIONALI

- l'effetto di ostruzione nel flusso d'aria non è compreso

AIRFAN

- ✔ **DESCRIPTION** Centrifugal double inlet fans in box casing with motor directly coupled to the fan, cloth filter G4.
- ✔ **CONSTRUCTION** Structural shape aluminum frame oxidized P30, with nylons angles reinforced with fiberglass. Zinc-plate panels Zn 8/10 thickness 10 mm, double panels "SANDWICH" Zn / Zn thickness 23 mm, with noise reduction and flame proof lining insulation. Inspection's panel can be opened only with utensils. CANALIZED MACHINE. 
- ✔ **FAN** Centrifugal fan built with hot galvanized sheets. Forward shovels statically and dynamically balanced. Motor directly coupled to the fan wheel, with terminal board. Fan mounted on anti-vibration rubber feet. Between box casing panels and fan mouth an anti-vibration seal of 10mm avoid vibrations transmission.
- ✔ **FILTRATION SIDE** CLOTH FILTER G4
Filter medium composition: polyester - Regeneration: no - Max working R.H.(relative humidity): 100%
Average gravimetric efficiency: 90,8% - Classification (EN 779:2002): G4 - Flame resistance: FI-DIN. 53438
- ✔ **NOISE LEVEL** Value measured in free filed at a distance of 1,5 meters.
- ✔ **ON DEMAND**
Panels versions: satin stainless steel AISI 304 – aluminum - laminated sheet colour beige
Insulation: egg shell sound proofing - mineral wool nominal density 100 kg/m³
- ✔ **PERFORMANCE CURVES** excluded obstruct airstream effect

- ✔ **BESCHREIBUNG** Doppelseitig saugender Radialventilatoren mit Direktantrieb. Tuch Filter G4
- ✔ **ERSTELLUNG** Aluprofilrahmensystem P30, Nylon Ecken glasfaserverstärkt. Verzinkten Deckplatten Zn 8/10 Breite 10 mm, Doppelwandige Paneelen "Sandwich" Zn / Zn 23 mm Breite. Isoliermaterial selbstverlöschend. Wartungsöffnung mit Schnellverschluss. KANALISIERTE MASCHINE. 
- ✔ **VENTILATEUR** Vorwärtsgekrümmten Laufrad, statisch und dynamisch ausgewuchtet. Elektrische Motoren mit Klemmenbrett. Die Ventilatoren sind über Gummifuße eingebaute. Eine elastische Verbindung ist zwischen das Paneel und den Lüfter eingebaut (Ansaugseite).
- ✔ **FILTER** TUCH FILTER G4
Mittlerer durchschnittlicher Zusammensetzung: Polyester - Regenerationsfähigkeit: nein - Max Relative Luftfeuchtigkeit: 100% - Mittlerer gravimetrischer Abscheidegrad: 90,8% - Klasse (EN 779:2002): G4 - Feuerreaktion: FI-DIN. 53438
- ✔ **SCHALLPEGEL** Schallpegel im Freifeld gemessen: Abstand 1,5 m.
- ✔ **AUF WUNSCH**
Paneeelen: Satin Edelstahl AISI 304 – Aluminium - Kunststoffbeschichtete Blech (beige)
Schalldämmung: Noppenschäumstoff – Glaswolle Nenndichte von 100 kg / m³
- ✔ **LEISTUNGSKURVEN** Luft Obstruktion: nicht betrachtet

- ✔ **DESCRIPTION** Caisson avec ventilateur centrifuge à double ouïe d'aspiration avec moteur directement accouplé, filtre à tissu G4. 
- ✔ **CONSTRUCTION** Châssis en profilé d'aluminium oxydé P30, angles en nylon renforcé avec fibre de verre. Panneaux en tôle galvanisée Zn 8/10 épaisseur 10 mm, panneaux doubles "SANDWICH" épaisseur Zn / Zn 23 mm, avec revêtement interne ignifuge en mousse pour isolation phonique. Porte d'inspection ouvrante seulement avec outils. MACHINE CANALISÉE.
- ✔ **VENTILATEUR** Ventilateur centrifuge à double ouïe d'aspiration construit avec résistant tôles galvanisées à chaud. Turbine pâle positive, équilibrée en manière statique et dynamique. Moteur électrique directement accouplé à la turbine, avec bornier de raccordement électrique. Le ventilateur est monté sur support en caoutchouc anti-vibration . Une garniture élastique entre la bouche du ventilateur et le panneau du caisson évite la transmission des vibrations.
- ✔ **FILTRE** FILTRE À TISSU G4
Composition moyenne de filtration: Polyester - Régénérable: no - Humidité realtive max.: 100%
efficacité gravimétrique moyenne: 90,8% - classification (EN 779:2002): G4 -classé eu feu: FI-DIN. 53438
- ✔ **NIVEAU SONORE** Le niveau sonore est mesuré en champ libre à 1,5 mètres de distance.
- ✔ **SUR DEMANDE**
Panneaux: acier inoxydable AISI 304 satiné – aluminium - tôle plastifiée de couleur beige
Isolation: insonorisant (type coquille d'œuf) - laine de roche densité nominale 100 kg/m³
- ✔ **COURBES CARACTÉRISTIQUES** effet d'obstruction du flux d'air: non compris

DATI TECNICI

TECHNICAL DATA
 TECHNISCHE ANGABEN
 DONNÉES TECHNIQUES

MODELS	m³/h	Hst	Kw	Amp.	rpm	dB(A)	Kg	SANDWICH		
								MODELS	dB(A)	Kg
UFV7/7-6M	800	7	0,06	0,65/0,7	900	28	25	UFVW7/7-6M	27	35
UFV7/7-4M	1.200	15	0,147	1,65/1,55	1.400	44	25	UFVW7/7-4M	42	35
UFV9/9-4M	2.200	32	0,42	3,6	1.400	51	34	UFVW9/9-4M	49	48
UFV10/10-6M	2.500	14	0,245	3,1	900	51	37	UFVW10/10-6M	48	51
UFV10/10-4M	3.200	39	0,55	4,5	1.400	41	37	UFVW10/10-4M	39	51
UFV12/12-6M	4.000	25	0,73	6	900	55	68	UFVW12/12-6M	52	90
UFV12/12-6T	5.000	22	1,1	8,25/4,75	900	58	68	UFVW12/12-6T	56	90

- Alimentazione: **M** 230V, 1ph, 50Hz, IP55, 1400 rpm
T 230/400V, 3ph, 50Hz, IP55, 1400 rpm
- Temperatura di funzionamento: -20°C / +40°C
- Accessori di regolazione: **M** regolatore manuale elettronico **RES**
T Inverter IP66 o IP20, comando remoto

- Voltage: **M** 230V, 1ph, 50Hz, IP55, 1400 rpm
T 230/400V, 3ph, 50Hz, IP55, 1400 rpm
- Operating temperature: -20°C / +40°C
- Controllers accessories: **M** régulateur manuel électronique **RES**
T Inverter IP66 or IP20, remote control

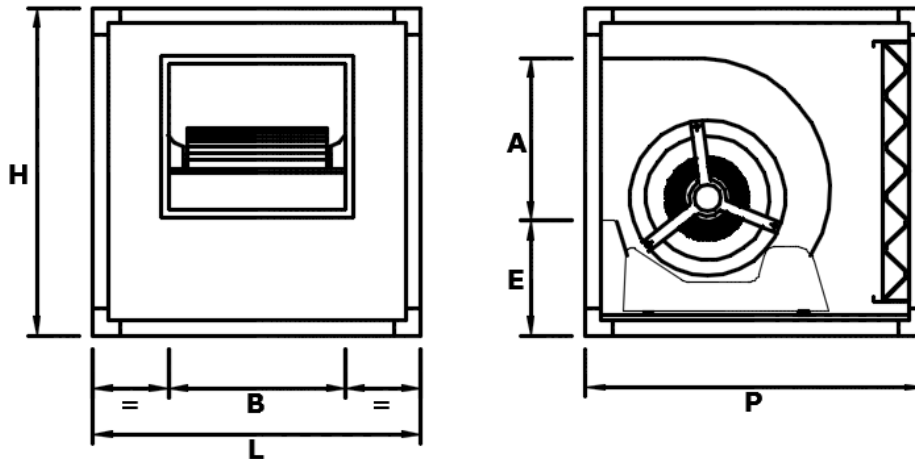
- Spannung: **M** 230V, 1ph, 50Hz, IP55, 1400 rpm
T 230/400V, 3ph, 50Hz, IP55, 1400 rpm
- Betriebstemperatur: -20°C / +40°C
- Steuerung Zubehör: **M** Elektrodrehzahlregler, **RES**
T Wechselrichter IP66 oder IP20, externes Keypad

- Tension: **M** 230V, 1ph, 50Hz, IP55, 1400 rpm
T 230/400V, 3ph, 50Hz, IP55, 1400 rpm
- Température de fonctionnement: -20°C / +40°C
- Accessoires de régulation: **M** Régulateur manuels électronique, **RES**
T Inverter IP66 ou IP20, clavier déporté



DIMENSIONI

DIMENSIONS
 ABMESSUNGEN
 DIMENSIONS



MODELS	L mm	P mm	H mm	B mm	A mm	E mm
UFV7/7-6M	500	500	500	244	215	170
UFV7/7-4M	500	500	500	244	215	170
UFV9/9-4M	600	600	600	310	275	180
UFV10/10-6M	600	600	600	344	300	205
UFV10/10-4M	600	600	600	344	300	205
UFV12/12-6M	750	750	750	410	355	225
UFV12/12-6T	750	750	750	410	355	225

ORIENTAMENTI

ORIENTATION
 GEHÄUSESTELLUNG
 ORIENTATION

